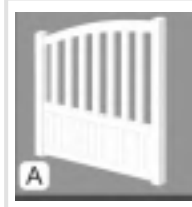
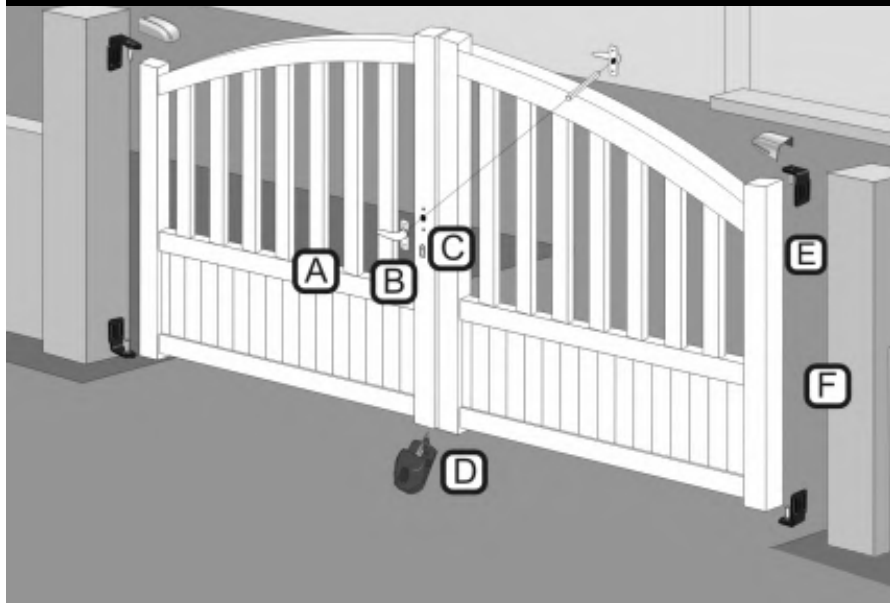
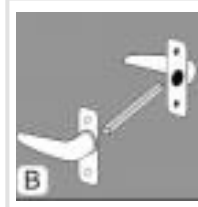




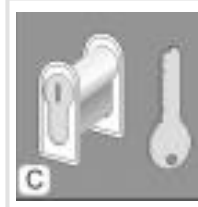
### ► LE MATÉRIEL



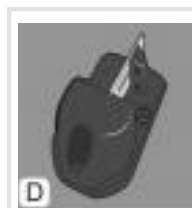
2x vantaux



2x poignées



1x serrure à clés



1x sabot



4x gonds



1x gâche

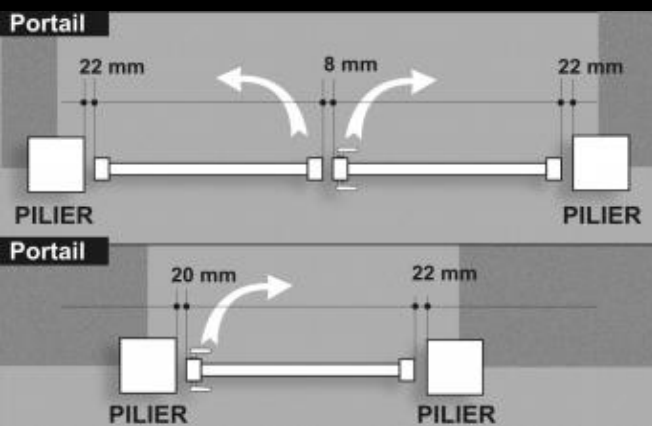
### ► LES OUTILS



Pour poser vous aurez besoin des outils suivant :

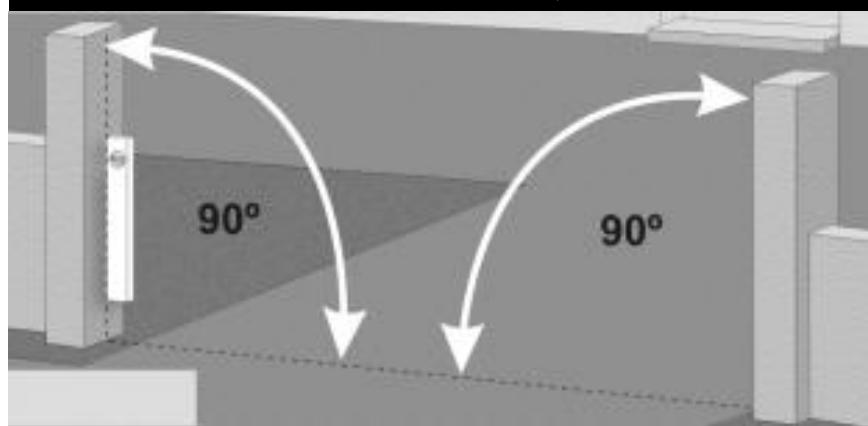
- 1x perforateur et ses forets à métaux
- 1x perceuse/visseuse
- 1x marteau/maillet
- 1x crayon
- Clés plate - à pipe - Allen
- 1x mètre
- 1x cordeau à tracer
- 1x niveau à bulle
- 1x règle de maçon
- chevilles à bétons
- serre-joints

### 1 ► ACCESSOIRES EN SITUATION



1.1

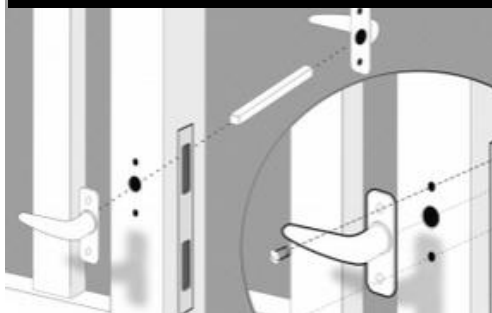
### 2 ► VÉRIFICATION DE L'ÉQUERAGE



2.1

► VÉRIFIER L'ÉQUERAGE ET L'APLOMB DES DEUX PILIERS

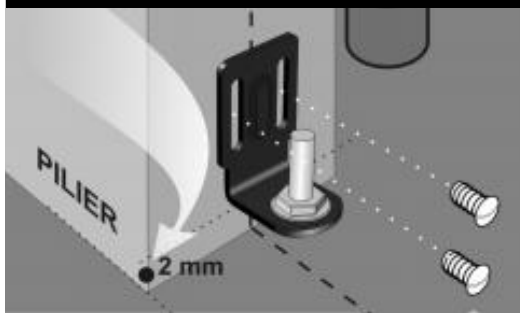
3 ► FIXATION DE LA POIGNÉE



3.1

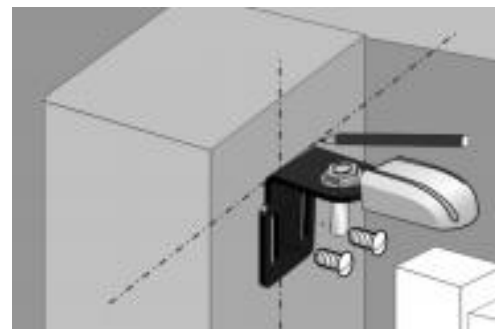
- MONTER LA DOUBLE POIGNÉE AVEC LE CARRÉ

4 ► POSE DES GONDS



4.1

- FIXER SUR LE PILIER LE GOND BAS, A 2mm DU SOL
- VÉRIFIER L'APLOMB



4.2

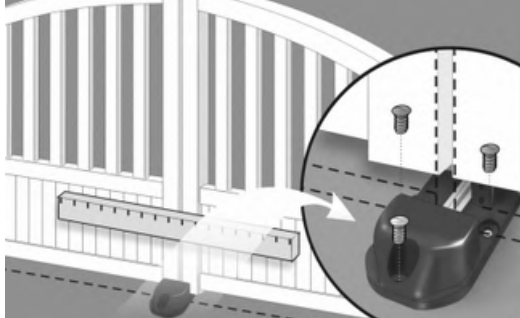
- MONTER LE VANTAIL SUR LE GOND DU BAS
- TRACER L'EMPLACEMENT DU GOND HAUT

5 ► MONTAGE DES VANTAUX



5.1

- VISSER LE GOND HAUT DU PILIER SANS TROP SERRER
- POSER LE VANTAIL SUR LE GOND DU BAS
- AJUSTER LE GOND EN HAUTEUR PUIS VISSER SUR LE PILIER
- PLACER LE CACHE GOND POUR OCCULTER LE VERROU
- EFFECTUER LA MÊME OPÉRATION POUR L'AUTRE VANTAIL



5.2

- A L'AIDE D'UNE RÈGLE ALIGNER LES 2 VANTAUX, DE L'INTÉRIEUR
- POSITIONNER LE SABOT ET LE TRACER, POUR FINALEMENT LE FIXER

6 ► L'ENTRETIEN



6.1

- L'ENTRETIEN SE FAIT RÉGULIÈREMENT AVEC UNE EAU TIÈDE SAVONNEUSE ET UNE PEAU DE CHAMOIS

